

吊り型防振スプリング TSHシリーズ

より高い振動吸収を実現。



メリット

- 新構造で金属バネの防錆、耐食効果がバツグン
- 優れた防振性能
- 低価格・高性能!

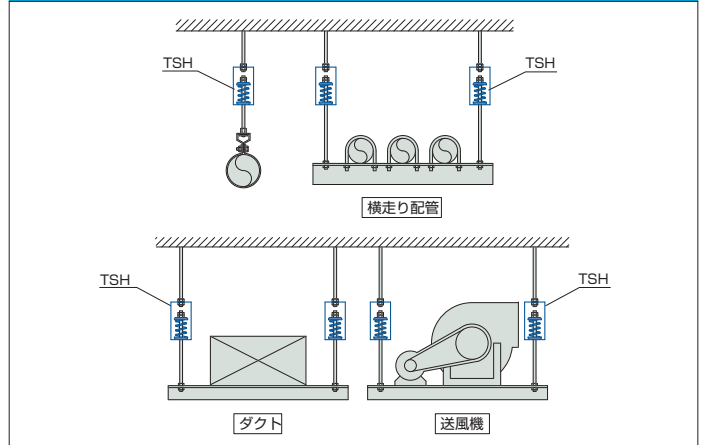
特長

- ゴム部品の多用化で低周波から高周波の振動、騒音対策に活躍します。
- ゴムブーツの装着により金属バネの防錆効果と耐食効果の長寿命な防振材です (TSH-090H~TSH-300H)。
- 標準製品のハンガー金具は全て同じ外形寸法で、小型かつ軽量品で施工が容易です。
- 弊社防振製品の共通部品採用により、低コスト化を実現しました。

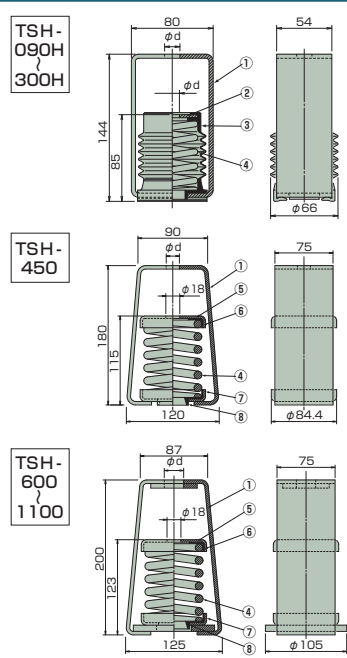
用途

横走り配管、ダクト、送風機、ファンコイルユニット、エアコンなどの天吊り機器の防振支持に用いる防振材です。

設置例



構造および寸法



製品型式	寸法 (mm)	適合ボルト径	バネ定数 N/mm (kgf/mm)	使用荷重範囲 N (kgf)	固有振動数 Hz
	φd				
TSH-090H	15	M12 (W ^{1/2})	60.7 (6.19)	588~912 (60~93)	5.1~4.1
TSH-130H			87.5 (8.92)	912~1314 (93~134)	4.9~4.1
TSH-200H			130 (13.3)	1314~1961 (134~200)	5.0~4.1
TSH-250H			164 (16.7)	1961~2452 (200~250)	4.6~4.1
TSH-300H			196 (20.0)	2452~2942 (250~300)	4.5~4.1
TSH-450*	17	M16 (W ^{5/8})	177 (18.0)	2942~4413 (300~450)	3.9~3.2
TSH-600*			235 (24.0)	3923~5884 (400~600)	3.9~3.2
TSH-825*	25	M16 (W ^{5/8})	324 (33.0)	5394~8090 (550~825)	3.9~3.2
TSH-1100*			431 (44.0)	7355~10787 (750~1100)	3.8~3.2

*受注生産品 (納期はお問い合わせください)

ご注意:TSHの選定には空調機器の場合、重心位置や吊ボルトによる張力の計算が必要です。詳しくは弊社、営業担当にお問い合わせください。

番号	名称	材質
①	ハンガー	SS400
②	プレート	SS400
③	ゴムカバー	合成ゴム
④	ばね	硬鋼線
⑤	上側キャップ	SS400
⑥	上側ゴムシート	合成ゴム
⑦	下側キャップ	SS400
⑧	下側ゴムシート	合成ゴム

●コイルスプリングを除いた金属部分は電気亜鉛めっきを施したものです。

*TSH-450、600、825、1100は受注生産となります。納期はお問い合わせください。

取扱い上の注意

- スプリングには垂直・圧縮方向に均等に荷重がかかるようにお取付けください。
- 使用荷重範囲内でご使用ください。
- 製品は必ずダブルナットでお取付けください。
- 配管を支持する場合、バルブやフランジ、その他の重量を加算してください。
- 複数の配管を共通吊りする場合、各吊りボルトにかかる荷重を求めてから製品の選定を行ってください。
- 製品は組立てて出荷しておりますが、衝撃や無理な力が加わると部品が外れるおそれがあります。

当カタログは、予告なく仕様を変更することがありますので、あらかじめご了承ください。

取扱店

株式会社 TOZEN

東日本事業所 〒101-0032 東京都千代田区岩本町2-14-2 イトーピア岩本町ANNEX 3階
TEL.(03)6833-2091(代) FAX.(03)6833-2088
西日本事業所 〒550-0014 大阪府大阪市西北区北堀江1-5-14
TEL.(06)6578-0310(代) FAX.(06)6578-0312